

Solutions for Fluid Technology



VTR
TURBINEN-DURCHFLUSS-SENSOR
TURBINE FLOW METER

VOLUMENSSENSOREN DER SERIE VTR

Turbinen-Durchfluss-Sensoren sind präzise und zuverlässige Messgeräte, die für vielfältige Anwendungen entwickelt werden. Selbst unter schwierigsten Anwendungsbedingungen in der Öl-, Petrochemie- und in der chemischen Industrie sowie in anderen Industriebereichen können die Sensoren der Baureihe VTR eingesetzt werden. Die Bandbreite der Nennweiten reicht von 10 mm bis 500 mm für die Flanschausführung sowie von 10 mm bis 50 mm für die Ausführung mit Gewindeanschluss. Alle Durchfluss-Sensoren der Baureihe VTR werden individuell kalibriert. Eine breite Palette von elektronischen Auswerte- und Anzeigegeräten steht zur Verfügung.

- **Große Nennweitenauswahl zwischen DN 10 und DN 500**
- **Ausführung komplett in Edelstahl**
- **Weiter Temperatur- und Druckbereich**
- **Großer Messbereich von 110 l/h bis 4.500 m³/h**

FUNKTIONSPRINZIP

Das Grundsystem der Baureihe VTR besteht aus einem Rotor, dem Gehäusekörper und einem Messwertempfänger. Die Strömung der Flüssigkeit setzt den Rotor in Bewegung. Wenn die Magnetfeldlinien des Messwertempfängers von den Rotorblättern durchschnitten werden, wird die Bewegung des Rotors erkannt. Aufgrund des spezifischen Innendurchmessers ist die Drehzahl der Turbine direkt proportional zum Durchfluss. Die Turbinendrehzahl wird durch einen extern angebrachten Sensor detektiert. Das Ausgangssignal ist eine durchflussproportionale Frequenz (Pulsfolge). Die Weiterverarbeitung des Signals kann durch ein separates Auswerte- und Anzeigegerät erfolgen.

FLOW METERS SERIES VTR

Turbine flow meters are precise and reliable measuring instruments, designed for a wide range of applications. Even under the most difficult application conditions in the oil, petrochemical and chemical industries as well as in other industrial sectors, the sensors of the VTR series can be installed. The range of nominal widths spans from 10 mm to 500 mm for the flange version as well as from 10 mm to 50 mm for the version with threaded connection. All VTR flow meters are individually calibrated. A wide range of electronic evaluation and display devices is available.

- **Large choice of nominal widths between DN 10 and DN 500**
- **Designed completely in stainless steel**
- **Wide temperature and pressure range**
- **Large measurement range from 110 l/h to 4,500 m³/h**

FUNCTIONING PRINCIPLE

The basic system of the VTR Series consists of a rotor, the housing and a measurement pick-up. The flow of the fluid sets the rotor in motion. If the magnetic field lines of the pick-up system are intersected by the rotor blades, the movement of the rotor is detected. Due to the specific internal diameter, the revolution of the turbine is directly proportional to the flow. The turbine revolution is detected by an external sensor. The output signal is a flow-proportional frequency (pulse sequence). The further processing of the signal can be carried out by a separate evaluation and display device.

Ansprechzeit	< 50 ms für Sensoren bis DN 40 – längere Ansprechzeiten durch größere Nennweiten und damit größere Masse des Rotors
Response time	< 50 ms for sensors up to DN 40 – longer response times for larger nominal diameters and therefore larger rotor mass
Filtermaßnahmen	Für den sicheren Betrieb unserer Durchfluss-Sensoren empfehlen wir Filtermaßnahmen, um Beschädigungen durch Feststoffe zu vermeiden. Gerne nennen wir Ihnen Einzelheiten.
Filter requirements	For safe operation of the flow meter, we suggest filtration requirements in order to avoid damages due to contamination. We would be pleased to provide you with details.
Kabelanschluss	Als Kabelanschluss wird ein 4- oder 2-Leiterkabel mit Abschirmung und PUR-Isolierung empfohlen. Querschnitt = 0,5 mm ²
Cable connections	A 4- or 2-connection shielded cable with PUR insulation is recommended. Cross-section: 0.5 mm ²
Frequenz	3 bis 1.000 Hz
Frequency	3 up to 1,000 Hz
Elektrischer Anschluss	VSE Normstecker
Electrical connection	VSE standard plug
Mechanische Anschlüsse	Flansch: entsprechend ANSI oder DIN, andere Spezifikationen auf Anfrage Gewinde: bis DN 50 Anschlüsse mit NPT- oder Rohrgewinde (BSP)
Mechanical connections	Flange appropriate ANSI or DIN; other specifications on request Threading: up to DN 50, connections with NPT or pipe threads (BSP)
Maximaldruck	Gewindeanschlüsse: max. 250 bar; Flanschanschlüsse: entsprechend der Flanschspezifikation
Maximum pressure	Threaded connections: maximum 250 bar; Flange connections: according to flange specifications
Linearität	± 0,5 %
Linearity	+/- 0.5 %
Wiederholgenauigkeit	± 0,05 %
Repeatability	+/- 0.05 %
Druckabfall	280 mbar bei 100 % des Messbereiches (Dichte 1, Viskosität 1 cSt)
Pressure drop	280 mbar at 100 % of the measurement range (density 1, viscosity 1 cSt)
Temperaturbereich	- 40°C bis + 120°C
Temperature range	- 40°C to + 120°C (- 40°F to + 248°F)

Alle angegebenen Werte sind gültig für Viskositäten bis 5 cSt. Höhere Viskositäten auf Anfrage.

All values are valid for viscosities up to 5 cSt. Higher viscosities on request.

**DN 10-50**

Außengewinde G 3/8 - G 2
oder NPT 3/8" - NPT 2"

DN 10-50

Outer thread G 3/8 - G 2
or NPT 3/8" - NPT 2"

**DN 10-500**

Flanschausführung nach DIN,
British Standard oder ASA 150 RF

DN 10-500

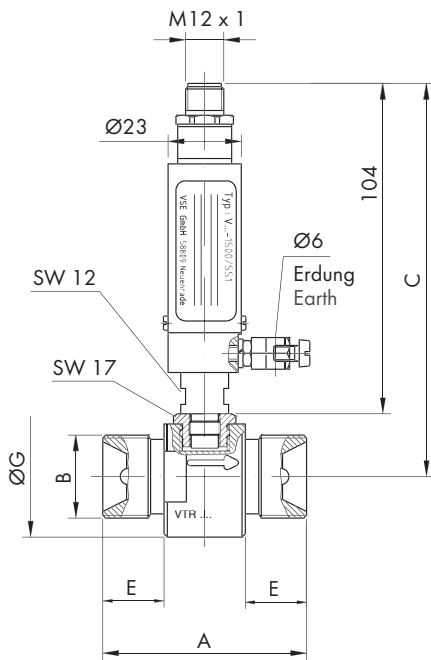
Flange design according to DIN,
British Standard or ASA 150 RF

WERKSTOFFE

Gehäuse: Edelstahl 1.4301, optional 1.4401
Flansche: Stahl 1.0432, optional Edelstahl
1.4301 oder 1.4401
Rotor: Bis VTR 1020 Edelstahl 1.4016,
ab VTR 1025 Edelstahl
mit 1,75 % ... 2,25 % Molybdän
Lagerung: Wolfram-Karbid
Kugellager: Edelstahl

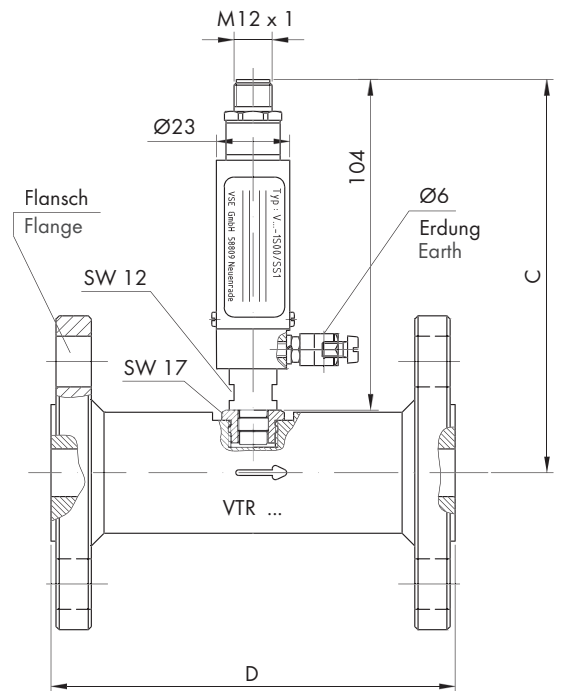
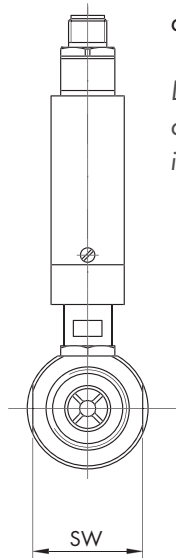
MATERIALS

Housing: Stainless steel 1.4301, optional 1.4401
Flange: Steel 1.0432, optional stainless steel
1.4301 or 1.4401
Rotor: Up to VTR 1020: stainless steel 1.4016,
VTR 1025 and higher: stainless steel
with 1.75 % to 2.25 % molybdenum
Bearings: Tungsten-Carbide
Ball bearing: Stainless steel



Abmessungen sind in mm angegeben

Dimensions are specified in mm

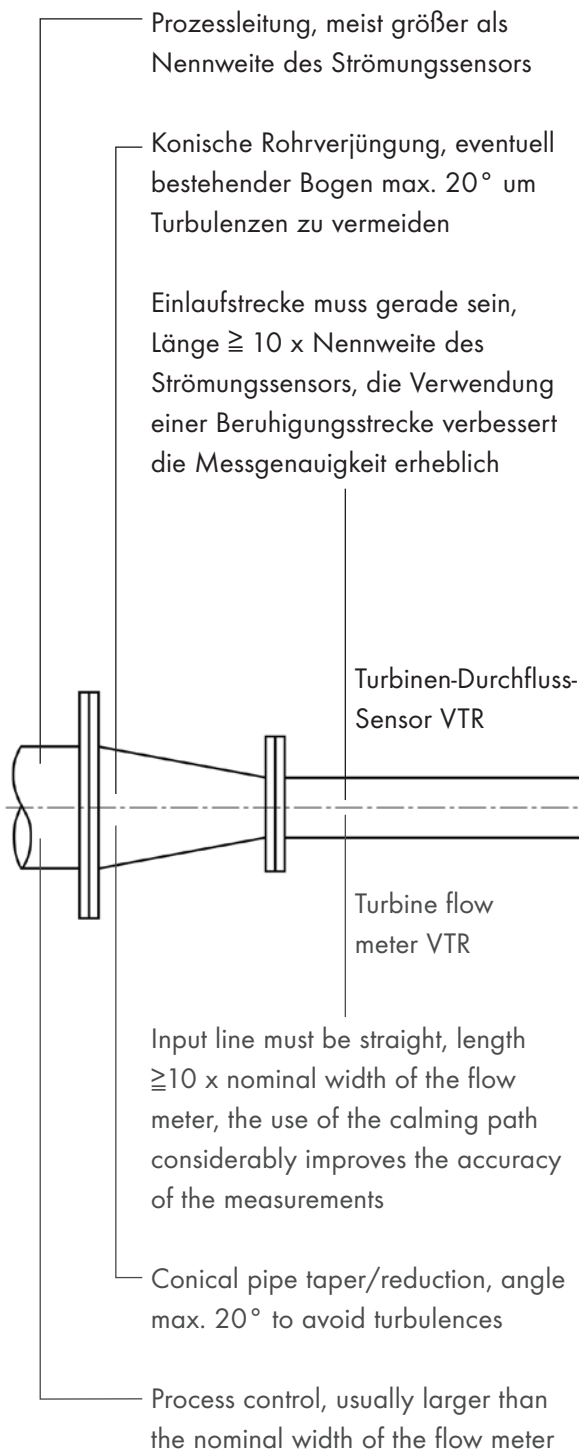


A	E	B	ØG	SW	C	TYPE	DN	D	m ³ /h	l/min.	Imp./l
62	19	G 1/2	33	30	121	VTR 1010	10	-	0.11 - 1.1	1.8 - 18	3000
64	19	G 3/4	38	35	123	VTR 1015-S	15	127	0.22 - 2.2	3.6 - 36	1700
64	19	G 3/4	38	35	123	VTR 1015	15	127	0.4 - 4	6.7 - 67	1100
83	22	G 3/4	41	38	125	VTR 1020	20	140	0.8 - 8	13 - 130	400
89	23	G 1	47	44	128	VTR 1025	25	152	1.6 - 16	27 - 270	190
115	28	G 1 1/2	60	52.5	134	VTR 1040	40	178	3.4 - 34	57 - 570	60
133	29.5	G 2	70	-	139	VTR 1050	50	197	6.8 - 68	113 - 1130	24

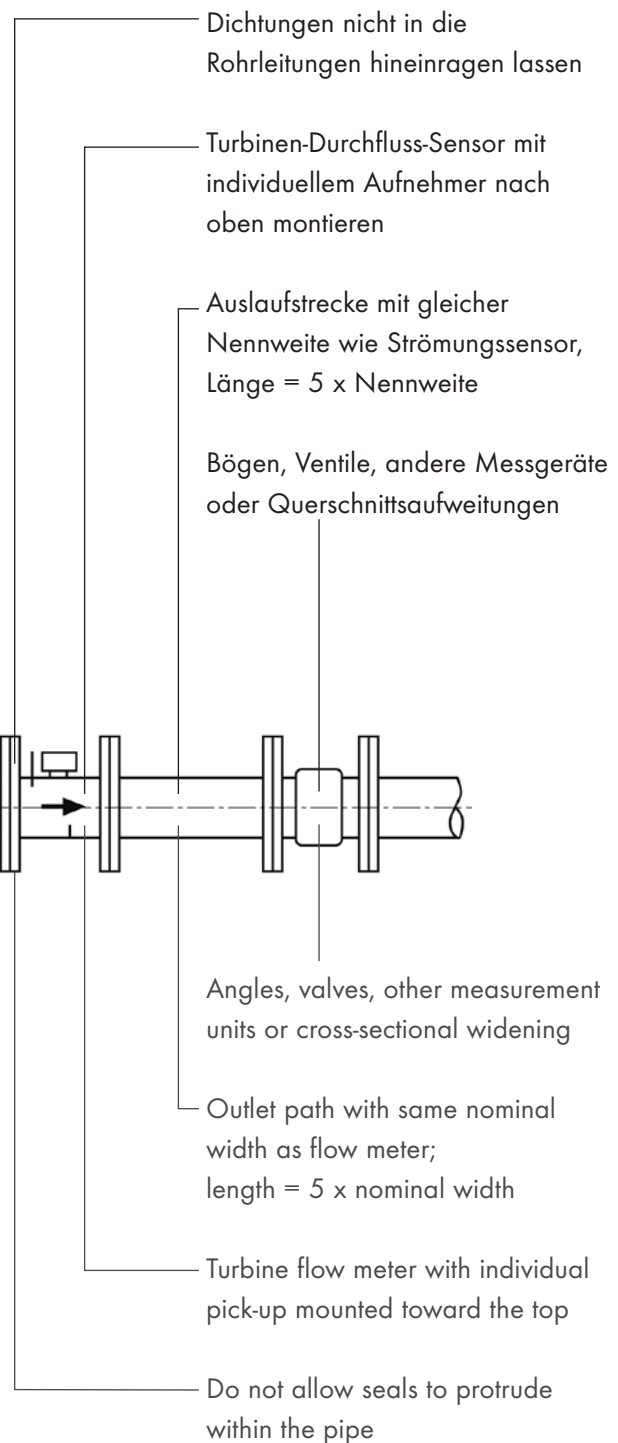
Weitere Baugrößen und Versionen auf Anfrage. Jeder Turbinen-Durchfluss-Sensor wird speziell kalibriert. Die individuelle Pulszahl/l (K-Faktor) wird jeweils auf dem Typenschild angegeben.

Further sizes and versions are available on request. Each turbine flow meter is individually calibrated. This individual pulse count/l (K-Factor) is indicated on the type plate.

INSTALLATION DES DURCHFLUSS-SENSORS VTR



INSTALLATION OF THE VTR FLOW METER



Mit der Herausgabe dieses Kataloges erlöschen sämtliche Angaben aus früheren Publikationen. Änderungen und Abweichungen bleiben VSE vorbehalten. Für mögliche Druckfehler übernimmt VSE keine Haftung. Vervielfältigung, auch Auszüge, sind nur nach schriftlicher Genehmigung durch VSE gestattet. Stand: 07/2017

The current publication of this catalogue supersedes all information from previous publications. VSE reserves the right to make changes and substitutions. VSE is not liable for any printing errors. Reproduction, including excerpts, is permitted only after written approval by VSE. Last revised: 07/2017

PRODUKTÜBERSICHT
PRODUCT OVERVIEW



SERIE RS
RS SERIES

0 - 3,000 l/min



SERIE VSI
VSI SERIES

0.002 - 525 l/min



SERIE VHM
VHM SERIES

0.01 - 20 l/min



SERIE EF ECOFLOW
EF ECOFLOW SERIES

0.05 - 150 l/min



SONDERLÖSUNGEN
SPECIAL OPTIONS

VSE.flow®

VSE Volumentechnik GmbH
Hönnestraße 49
58809 Neuenrade / Germany

VSE Volumentechnik GmbH
Postfach/P.O.Box 1229
58804 Neuenrade / Germany

Phone +49 (0) 23 94 / 616-30

Fax +49 (0) 23 94 / 616-33

info@vse-flow.com

www.vse-flow.com



e.holding
FLUID TECHNOLOGY GROUP

www.e-holding.de