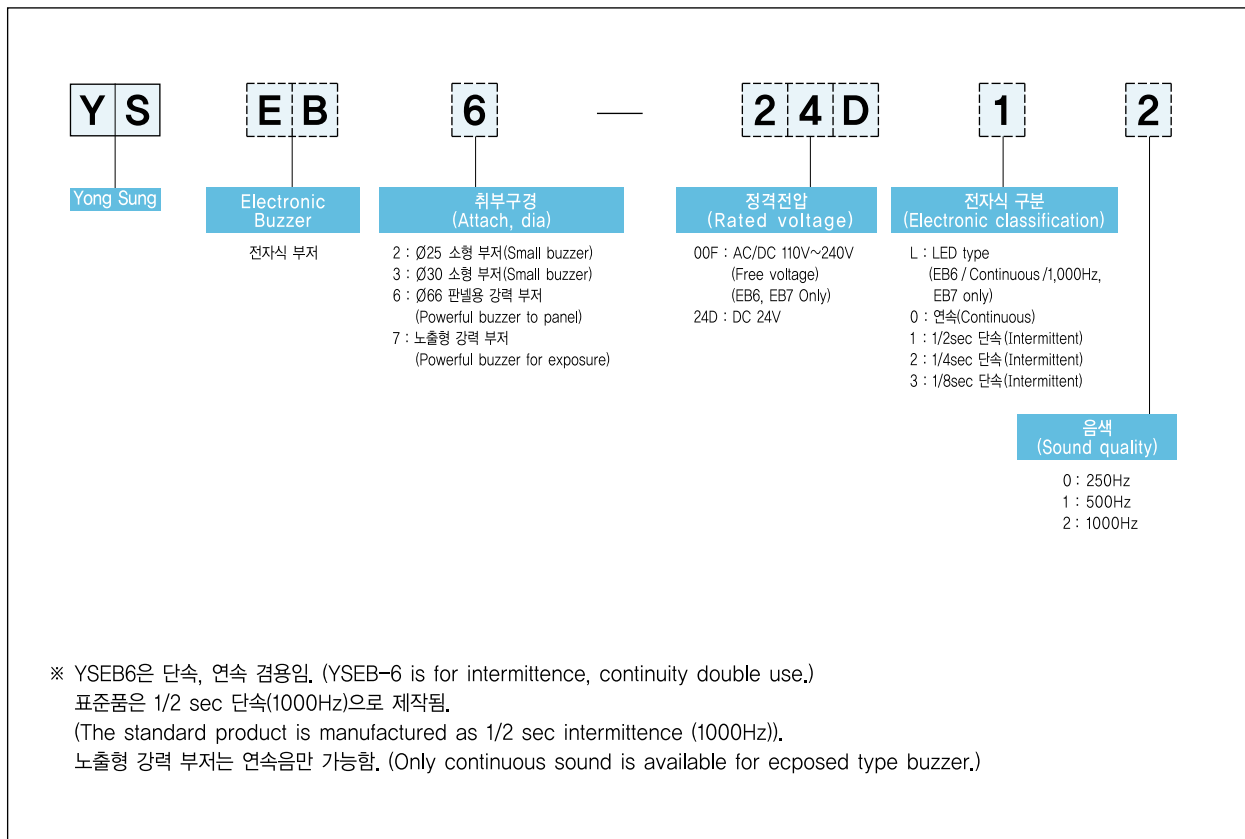
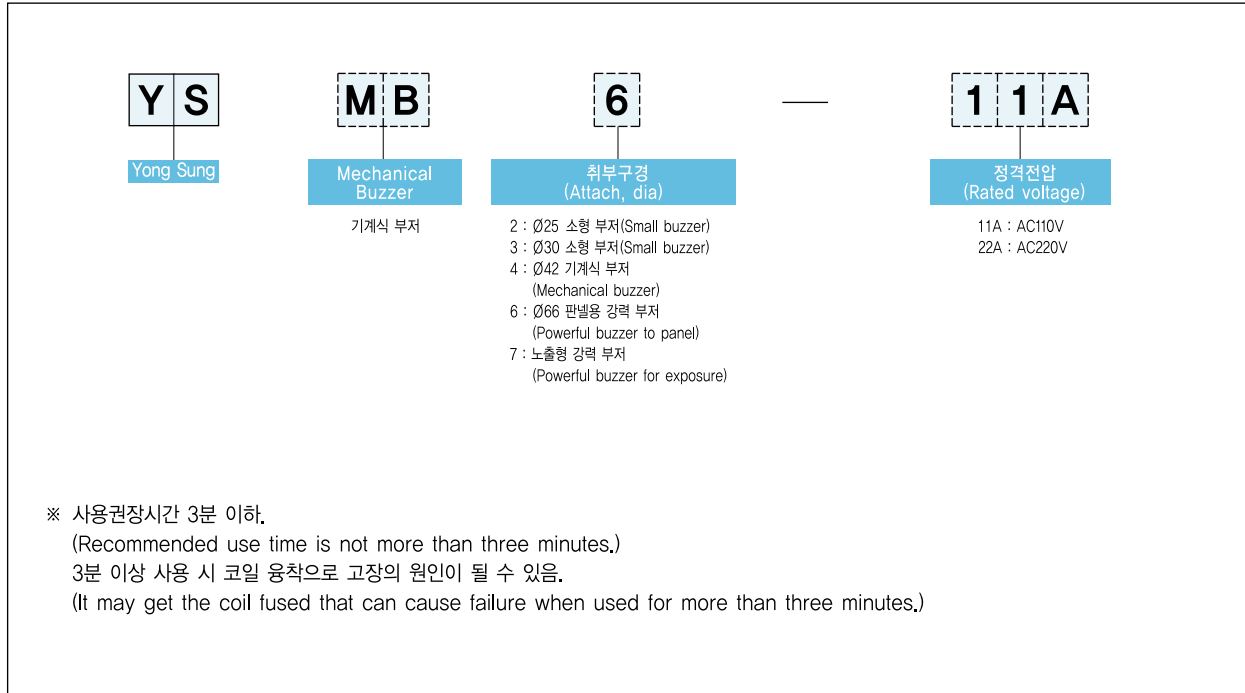


## 12-6

### 부저 Buzzer



#### 형식 구분도 | Type Classification Diagram



**특징** | Features |

- 판넬용 소형부저로서 커다란 용량의 음을 낼 수 있습니다.
- 소형이므로 취급하기가 용이합니다.
- 음량이 80dB 정도이므로 경보효과가 매우 좋습니다.
- 전자식의 경우 연속음, 단속음을 선택 사용할 수 있습니다.
- As a small buzzer for panel use, large sound can be produced.
- With small size, maintenance is easy.
- With about 80dB of volume, alarm effect is very good.
- In case of electronic type, continuous or intermittent sound can be chosen.

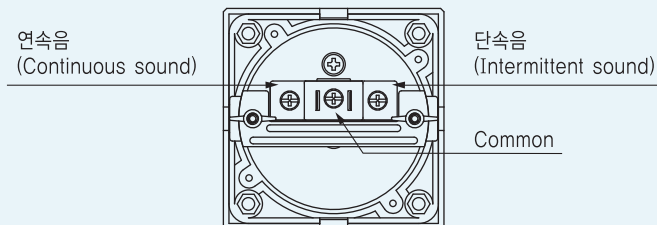
**용도** | Application |

- 자동조작반신호용
- 산업용기계 비상신호용 경보용
- For auto operated control-signal
- For emergency signal alarm of industrial machines

**부품 재질** | Part Materials |

부품 (Part)	재질 (Materials)
캡 (Cap)	ABS 수지 (ABS resin)
몸체 (Body)	ABS 수지 (ABS resin)

**결선 방법 (전자식)** | Wire Connection Method (Electronic Type) |



중간단자가 Common이며 (-)극이고, 좌측단자가 연속음, 우측단자가 단속음입니다.  
EB6-00FL은 연속음만 가능합니다.

(Middle terminal is Common and (-) Pole. Left terminal is continuous sound and right terminal is intermittent sound.)  
(EB6-00FL only allows continuous sound.)

정격 | Rated |

## ▶ 기계식 부저 – Mechanical type buzzer

구분 (Classification)	판넬용 강력 부저 (Powerful buzzer for panel)		판넬용 소형 부저 (Small buzzer for panel)			
형식 (Type)	YS MB6-11A	YS MB6-22A	YS MB2-11A	YS MB3-11A	YS MB2-22A	YS MB3-22A
정격전압 (Rated voltage)	AC110V	AC220V	AC110V		AC220V	
소비전력 (Power consumption)	13~17VA	13~16VA	4VA		4VA	
음량 (Volume of sound)	Approx. 90 dB		Approx. 65 dB			

## ▶ 전자식 부저 – Electronic type buzzer

구분 (Classification)	판넬용 강력 부저 (Powerful buzzer for panel)		판넬용 소형 부저 (Small buzzer for panel)		판넬용 강력 부저 (LED타입) (Powerful buzzer for panel) (LED type)	
형식 (Type)	YS EB6-24D	YS EB6-00F	YS EB2-24D	YS EB3-24D	YS EB6-00F L	YS EB6-24D L
정격전압 (Rated voltage)	DC24V	AC/DC 100V~240V	DC24V	DC24V	AC/DC 100V~240V	DC24V
소비전력 (Power consumption)	기술자료 20-2 참조 (Refer to Technical Data 20-2)					
음량 (Volume of sound)	Approx. 80 dB		Approx. 70 dB		Approx. 80 dB	

## ▶ 노출형 Buzzer – Exposure Type Buzzer

구분 (Classification)	노출형 기계식 강력 부저 (Mechanical powerful buzzer of exposure type)		노출형 전자식 강력부저 (Electronical powerful buzzer of exposure type)		노출형 전자식 강력 부저 (LED타입) (Electronical powerful buzzer of exposure type) (LED type)	
형식 (Type)	YS MB7-11A	YS MB7-22A	YS EB7-24D	YS EB7-00F	YS EB7-00F L	YS EB7-24D L
정격전압 (Rated voltage)	AC110V	AC220V	DC24V	AC/DC 100V~240V	AC/DC 100V~240V	DC24V
소비전력 (Power consumption)	8VA	7.5VA	기술자료 20-2 참조 (Refer to Technical Data 20-2)			
음량 (Volume of sound)	Approx. 75 dB		Approx. 80 dB		Approx. 80 dB	

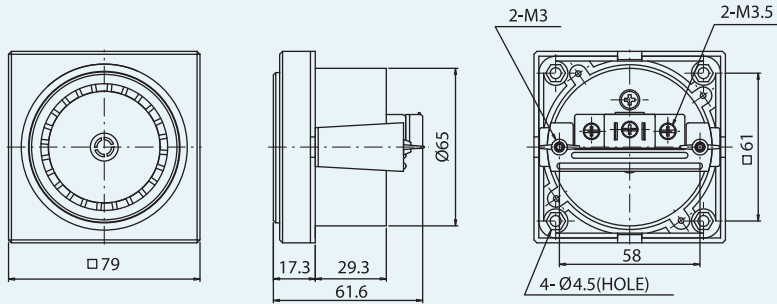
외형 / 치수도 | Shape / Dimension Drawing |

(unit : mm)

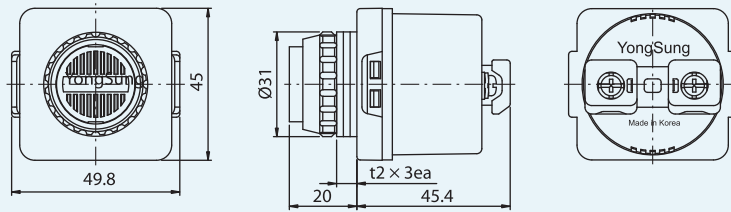
Ø66



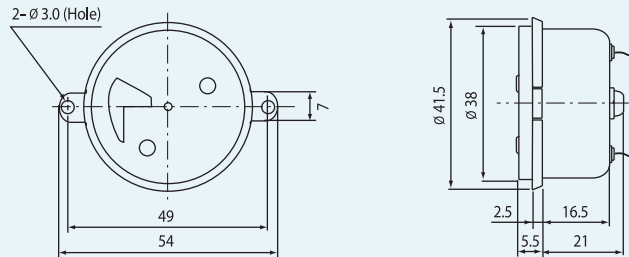
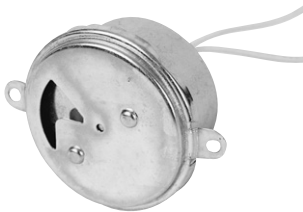
CE



Ø25



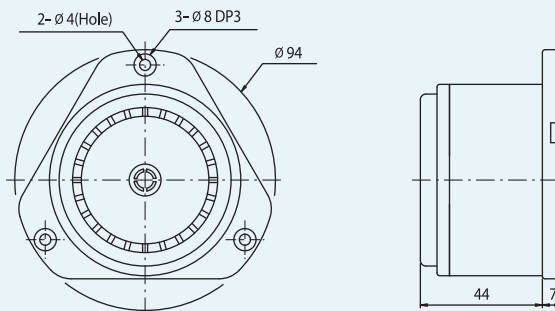
Ø42 (기구용)



노출형 (Exposure Type)



CE



12

기타  
품목

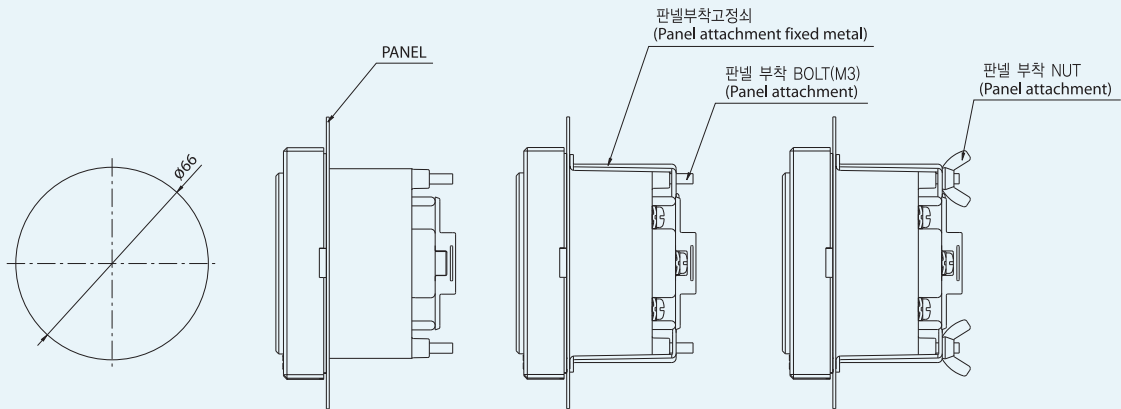
# 12 기타 품목

## 패널 취부 방법 | How to Attach Panel |

- 패널용 강력부저는 고정쇠를 사용하여 부착하는 방법과 Nut를 사용하여 부착하는 방법이 있습니다.
- Powerful buzzer can be attached by fixed bracket or nut.

### ▶ 고정쇠 사용부착 방법 – How to attach fixed metal

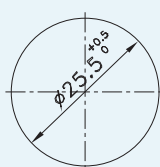
1. 패널에 Ø66mm Hole 가공  
(Process hole of Ø66mm on panel)
2. 패널에 넣습니다.  
(Put into panel)
3. 패널부착고정쇠  
(Panel attachment fixed metal)
4. 고정쇠를 부저에 붙은 고정용 볼트에 끼우고 너트를 조입니다.  
(Put fixed metal into fixing bolt attachment to buzzer and tighten nut)



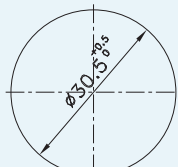
패널에 부착된 제품 (Product attached to panel)

## 패널 가공 치수 | Cut-out Dimension |

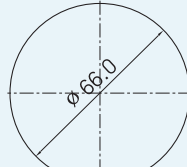
(unit : mm)



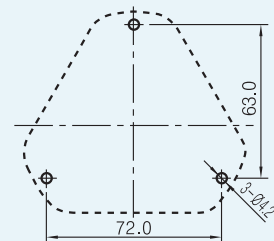
Ø25



Ø30



Ø66 (NUT취부용)



노출형 (Exposure Type)